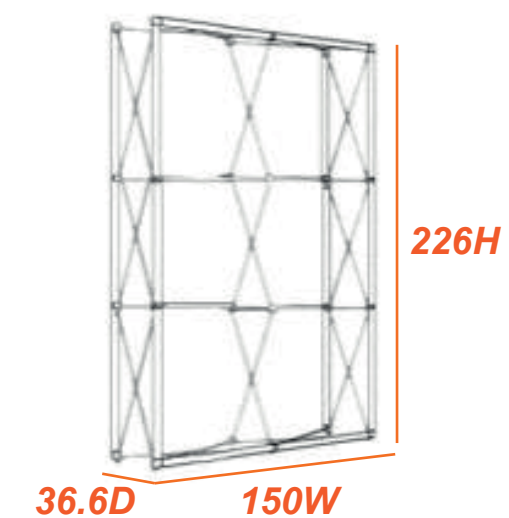
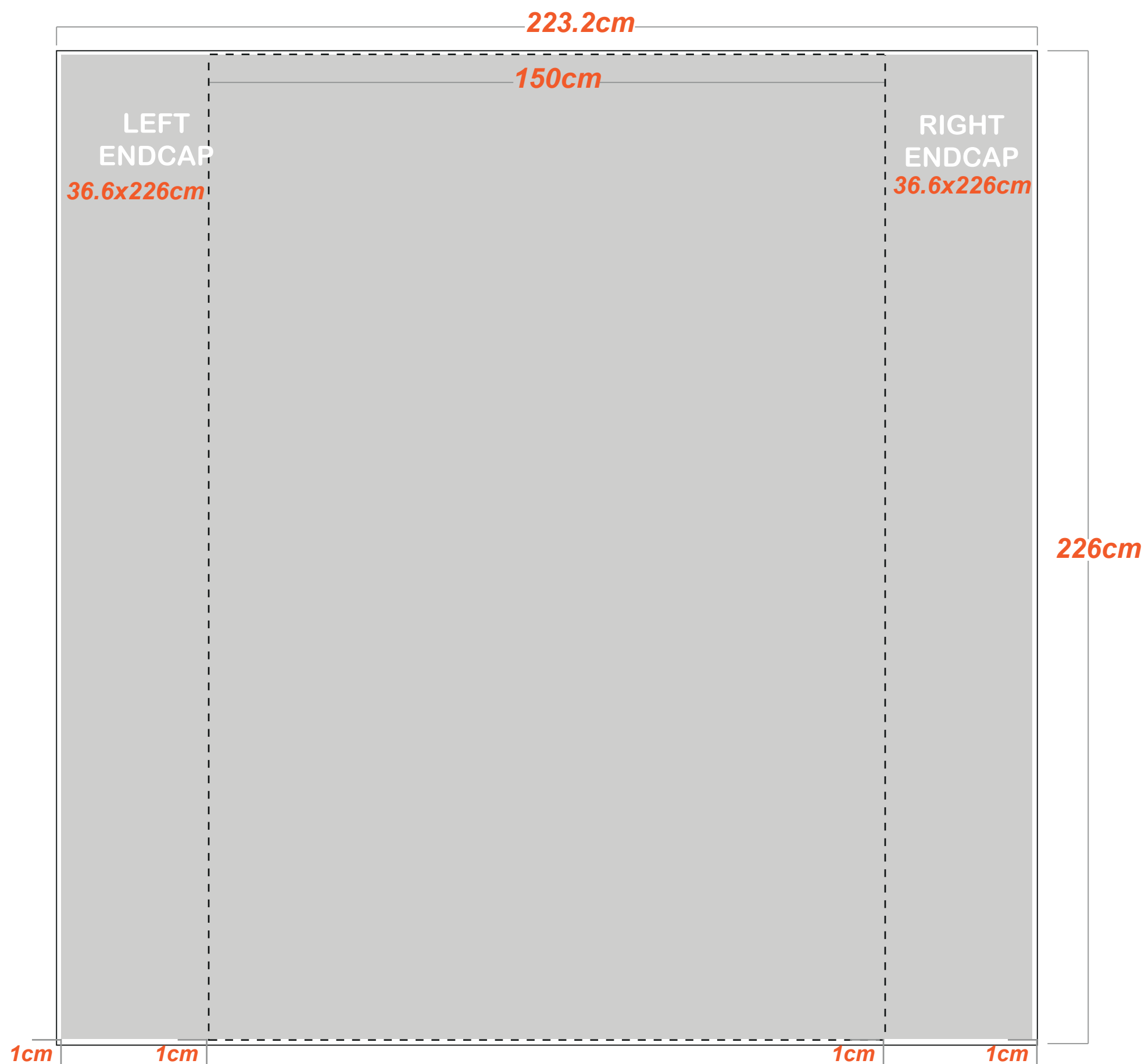


# מק"ס: 2423

# PLUS

# מודולר ארט 2x3



### הנחיות לתכנון גרפי:

הקובץ בנוי בגודל 1:10, יש לבנות את הגרפיקה בהתאם.  
(ב-1:10 רזולוציה 1000dpi ב-1:1 רזולוציה 100dpi)

### חשוב!

גרפיקה רציפה ע"ג כל הפנלים.  
בפנלים הקיצוניים המעוגלים, הגרפיקה נראית רק בחלקה,  
(כתוצאה מעיקול הפנל) לכן רצוי לעצב רקע המשכי בלבד.  
כמו כן לא למקם אינפורמציה חשובה נמוך מ-70 ס"מ מהבסיס.

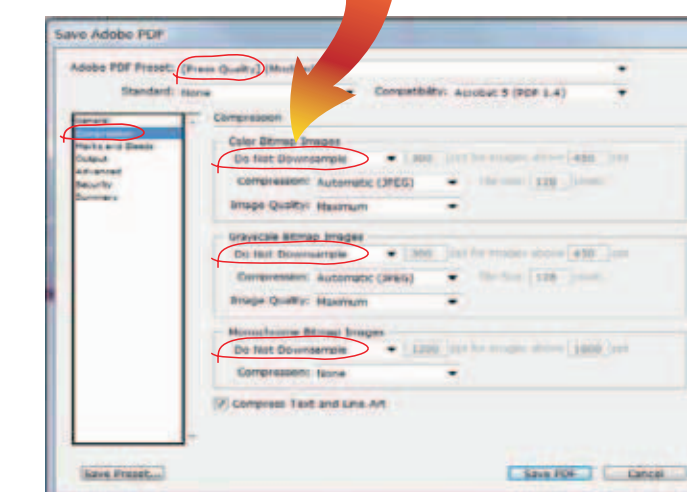
### הוראות לסגירת קבצים:

- נא להעביר קבצי PDF בלבד.
- גודל נטו, ללא בלידים, צלבים, וסימונים.
- סגירה כ-PDF Press Quality.
- להפוך טקסטים ל-Outline (קונברט)
- יש לעבוד ביחס 1:1 DPI 100 או 1:10 DPI 1000.

■ **חשוב!** לשנות ב- Compression בכל שלושת האופציות הנ"ל:

- Color bitmap images
- Greyscale bitmap images
- Monochrome bitmap

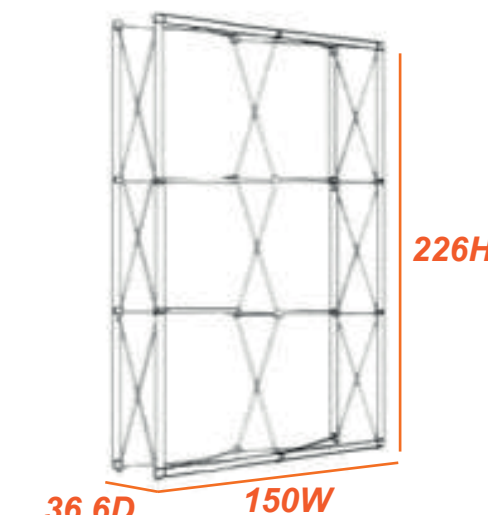
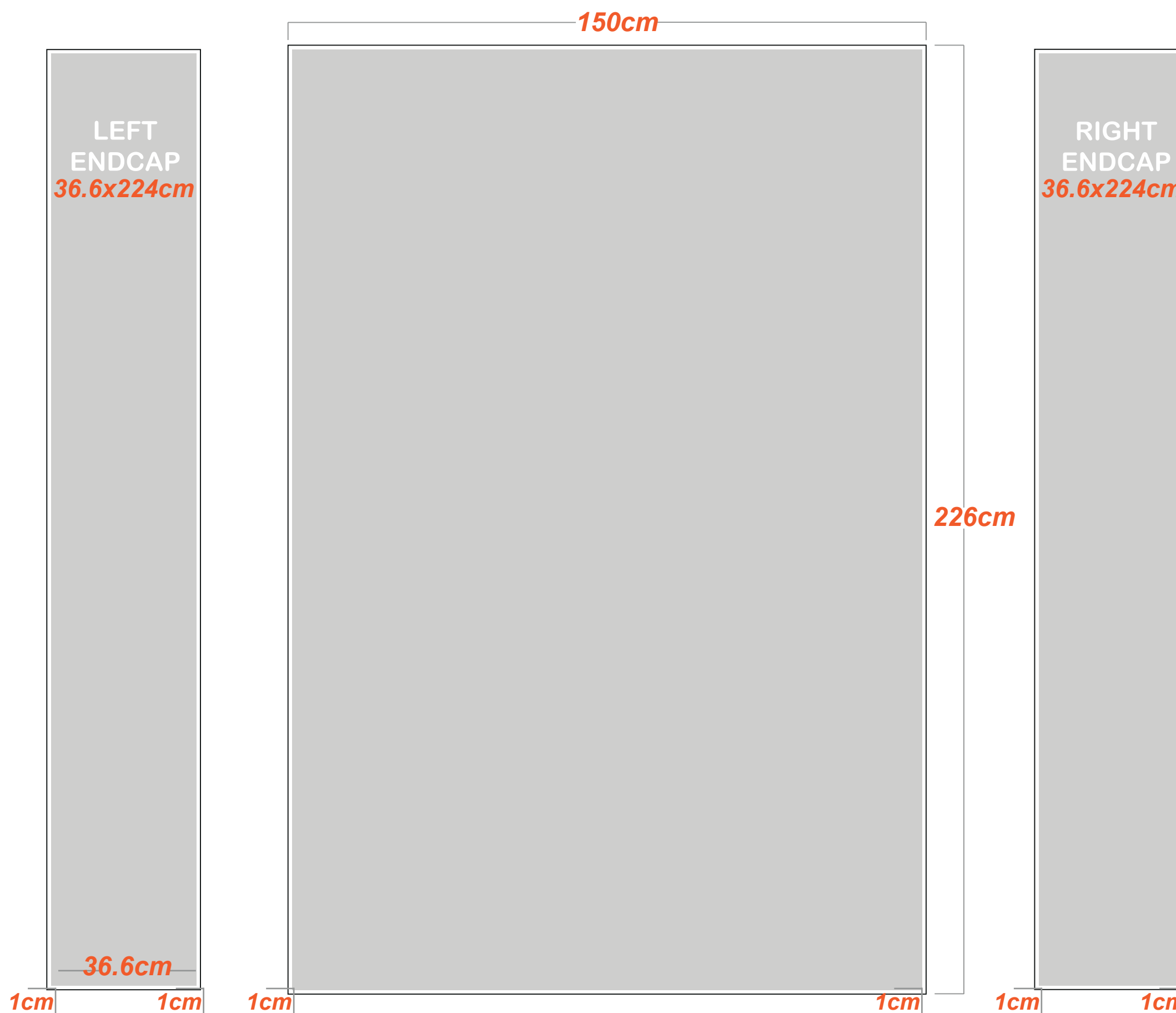
ל- **Do Not Downsample**



ניתן להעביר לאימייל קבצים במשקל עד 15 מגה.  
קבצים כבדים להעביר דרך אתרים ייעודיים, כמו JumboMail-WeTransfer-SendSpace ועוד.

**רוחב 1 ס"מ פס סיליקון שבו גרפיקה לא נראית.**

# מודולר ארט 2x3 WITH SEPARATED ENDCAPS-PLUS מק"ס: 2423



### הנחיות לתכנון גרפי:

הקובץ בנוי בגודל 1:10, יש לבנות את הגרפיקה בהתאם.  
(ב-1:10 רזולוציה 1000dpi ב-1:1 רזולוציה 100dpi)

### חשוב!

גרפיקה רציפה ע"ג כל הפנלים.  
בפנלים הקיצוניים הגרפיקה נראית רק בחלקה,  
לכן רצוי לעצב רקע המשכי בלבד.

כמו כן לא למקם אינפורמציה חשובה נמוך מ-70 ס"מ מהבסיס.

### הוראות לסגירת קבצים:

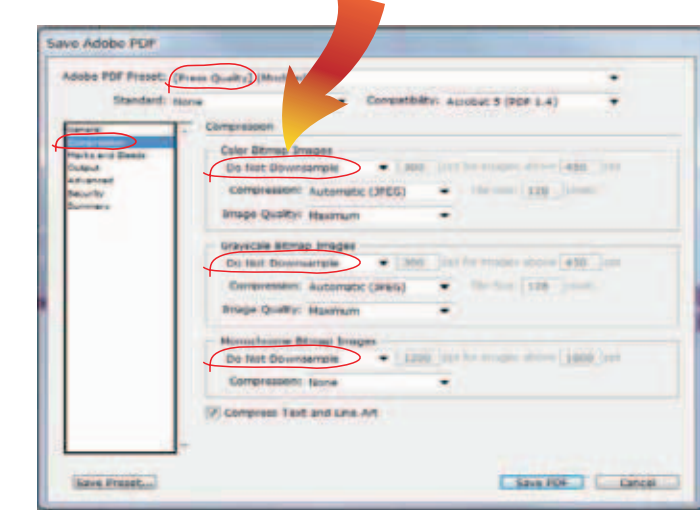
- נא להעביר קבצי PDF בלבד.
- גודל נטו, ללא בלידים, צלבים, וסימונים.
- סגירה כ-PDF Press Quality.
- להפוך טקסטים ל-Outline (קונברט)
- יש לעבוד ביחס 1:1 DPI 100 או 1:10 DPI 1000.

### חשוב! לשנות ב- Compression

בכל שלושת האופציות הנ"ל:

- Color bitmap images
- Greyscale bitmap images
- Monochrome bitmap

ל- **Do Not Downsample**



## פס סיליקון ברוחב 1 ס"מ שבו גרפיקה מוסתרת

ניתן להעביר לאימייל קבצים במשקל עד 15 מגה.  
קבצים כבדים להעביר דרך אתרים ייעודיים, כמו  
JumboMail-WeTransfer-SendSpace ועוד.