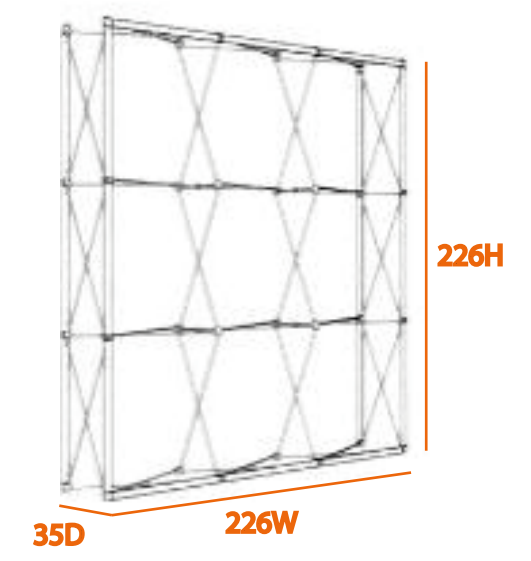
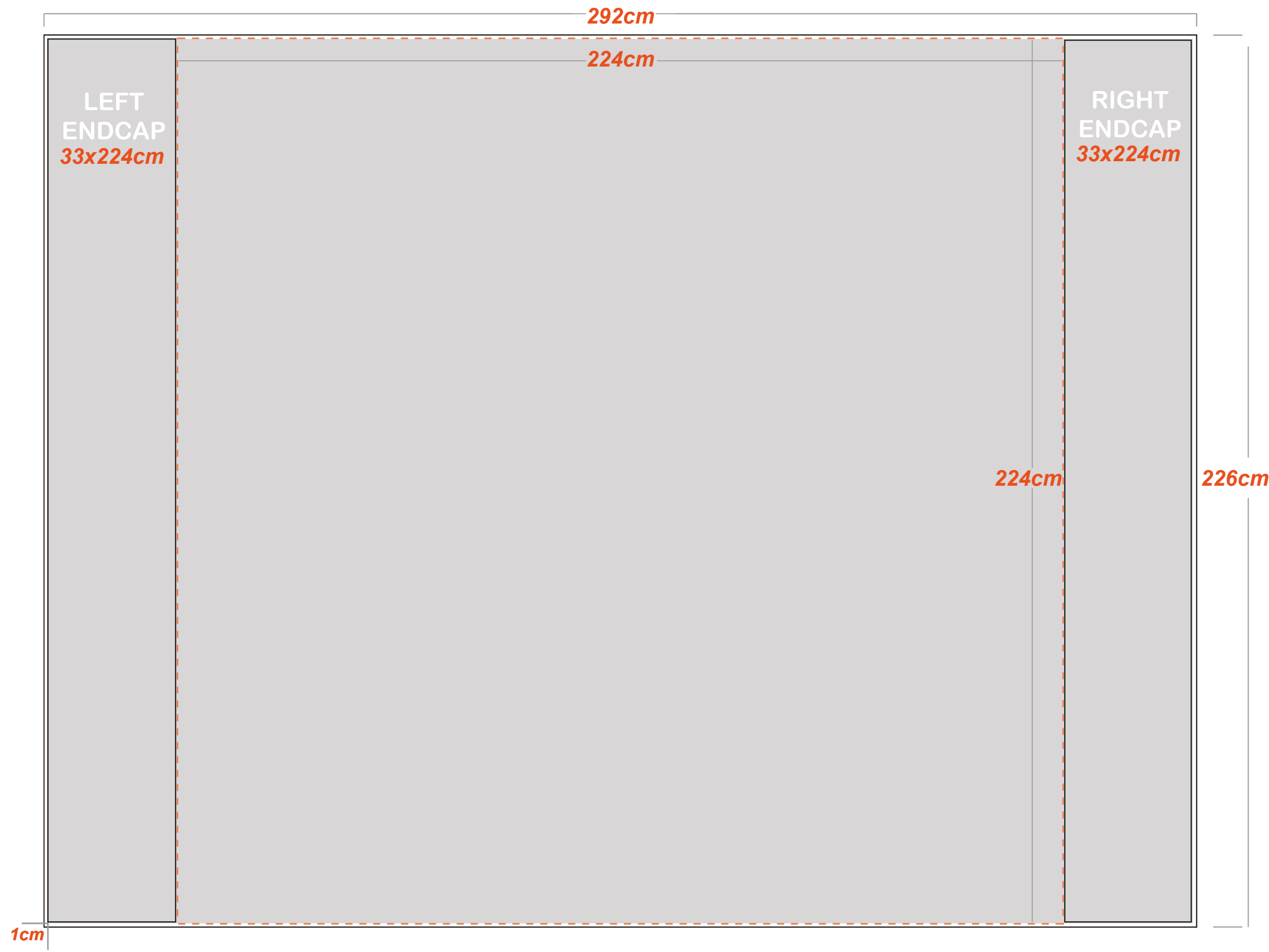


מק"ט: 2433

מודולר ארט 3x3



הנחיות לתכנון גרפי:

הקובץ בנוי בגודל 1:10, יש לבנות את הגרפיקה בהתאם.
(ב-1:10 רזולוציה 1000dpi ב-1:1 רזולוציה 100dpi)

חשוב!

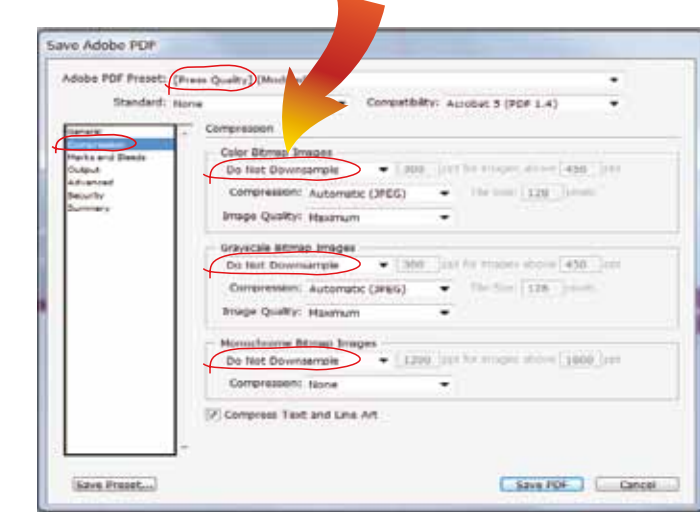
גרפיקה רציפה ע"ג כל הפנלים.
בפנלים הקיצוניים המעוגלים, הגרפיקה נראית רק בחלקה, (כתוצאה מעיקול הפנל) לכן רצוי לעצב רקע המשכי בלבד.
כמו כן לא למקם אינפורמציה חשובה נמוך מ-70ס"מ מהבסיס.

הוראות לסגירת קבצים:

- נא להעביר קבצי PDF בלבד.
- גודל נטו, ללא בלידים, צלבים, וסימונים.
- סגירה כ-PDF Press Quality.
- להפוך טקסטים ל-Outline (קונברט)
- יש לעבוד ביחס 1:1 DPI 100 או 1:10 DPI 1000.

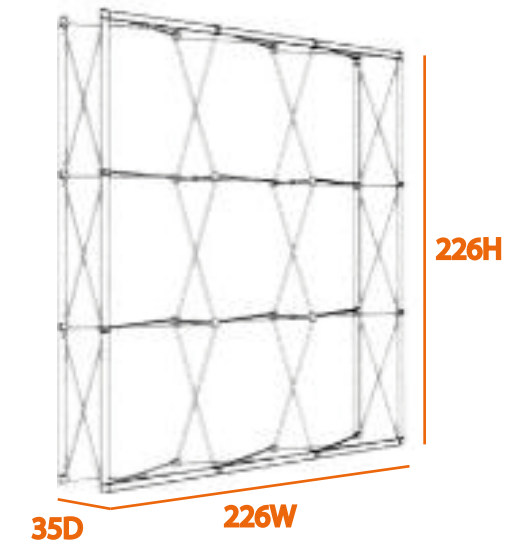
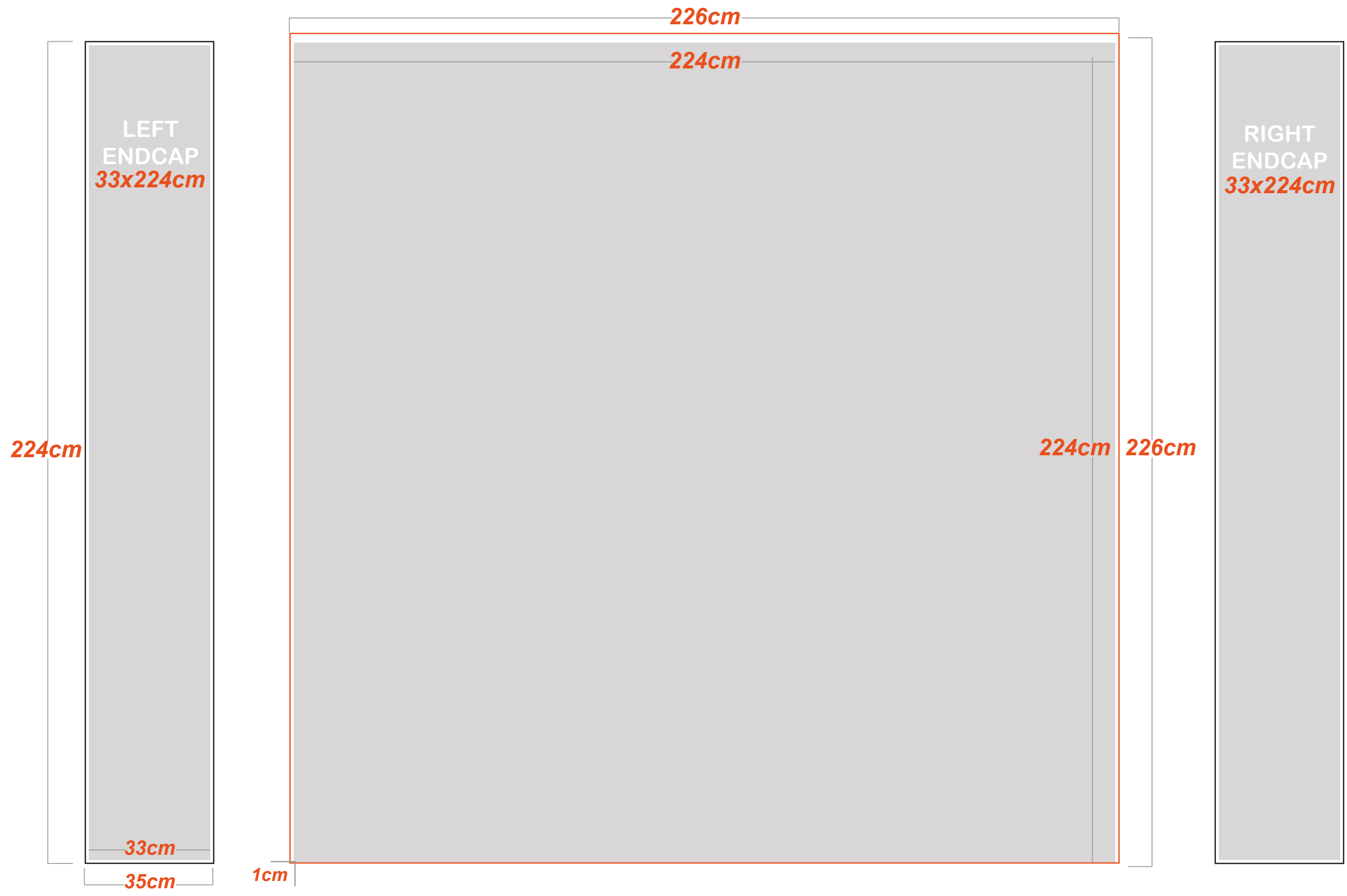
חשוב! לשנות ב- Compression

- בכל שלושת האופציות הנ"ל:
- Color bitmap images
- Greyscale bitmap images
- Monochrome bitmap
- ל- Do Not Downsample



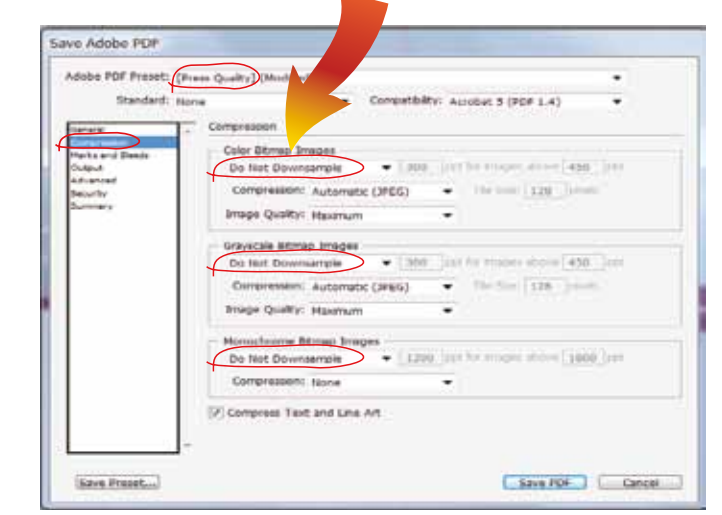
ניתן להעביר לאימייל קבצים במשקל עד 15 מגה.
קבצים כבדים להעביר דרך אתרים ייעודיים, כמו JumboMail-WeTransfer-SendSpace ועוד.

מק"ס: 2433 WITH SEPARATED ENDCAPS מודולר ארט 3x3



הנחיות לתכנון גרפי:
 הקובץ בנוי בגודל 1:10, יש לבנות את הגרפיקה בהתאם.
 (ב-1:10 רזולוציה 1000dpi ב-1:1 רזולוציה 100dpi)
חשוב!
 גרפיקה רציפה ע"ג כל הפנלים.
 בפנלים הקיצוניים המעוגלים, הגרפיקה נראית רק בחלקה,
 (כתוצאה מעיקול הפנל) לכן רצוי לעצב רקע המשכי בלבד.
 כמו כן לא למקם אינפורמציה חשובה נמוך מ-70ס"מ מהבסיס.

- הוראות לסגירת קבצים:**
- נא להעביר קבצי PDF בלבד.
 - גודל נטו, ללא בלידים, צלבים, וסימונים.
 - סגירה כ-PDF Press Quality.
 - להפוך טקסטים ל-Outline (קונברט)
 - יש לעבוד ביחס 1:1 או 1000:1 DPI.
 - **חשוב!** לשנות ב- Compression בכל שלושת האופציות הנ"ל:
 - Color bitmap images
 - Greyscale bitmap images
 - Monochrome bitmap
 - **Do Not Downsample** -ל



ניתן להעביר לאימייל קבצים במשקל עד 15 מגה.
 קבצים כבדים להעביר דרך אתרים ייעודיים, כמו
 JumboMail-WeTransfer-SendSpace ועוד.