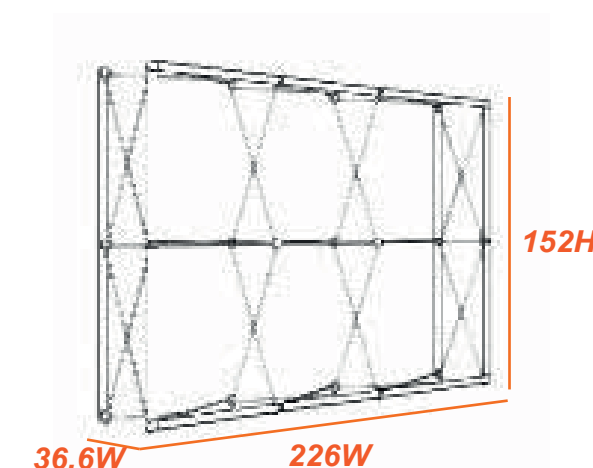
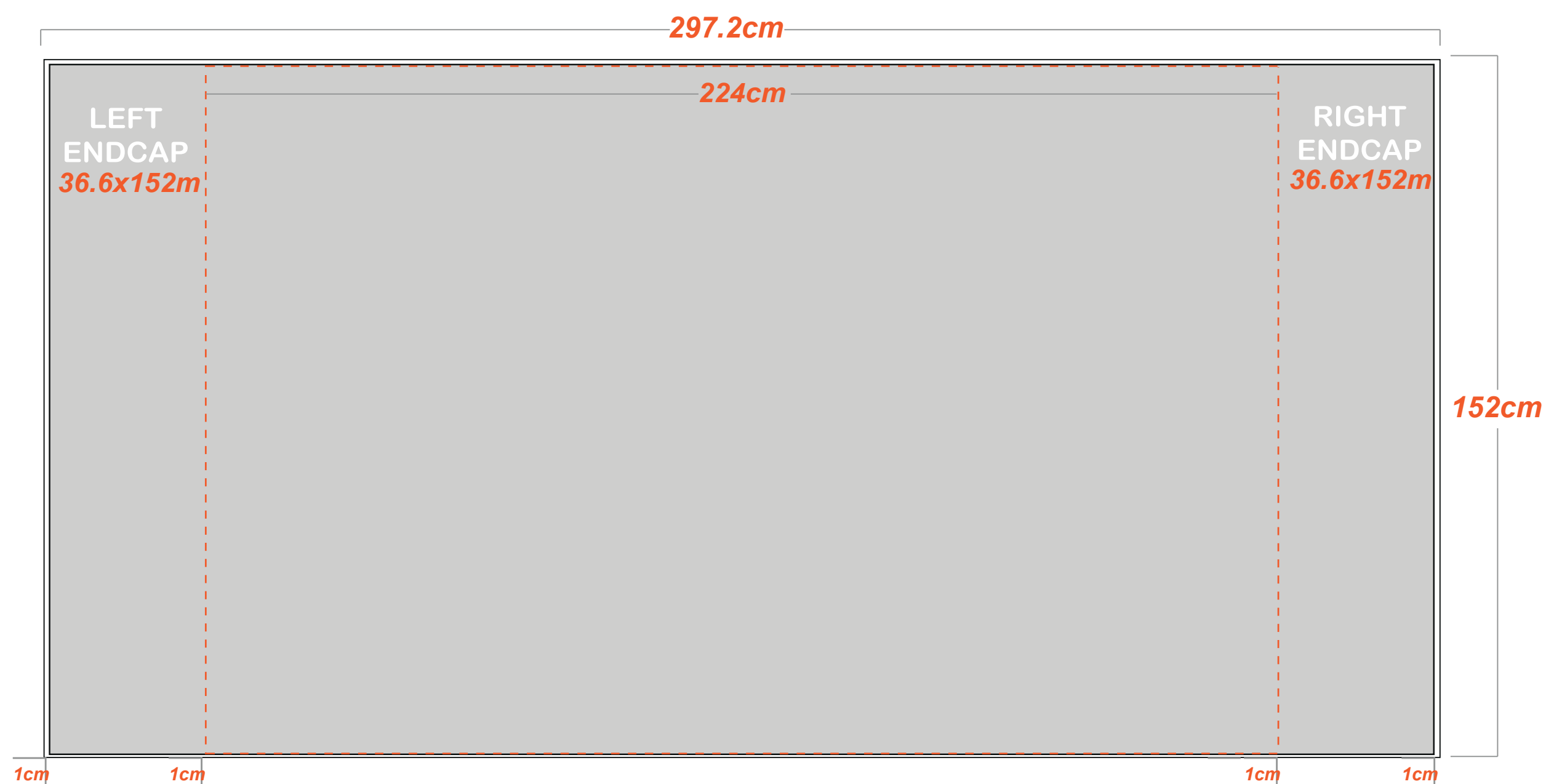


מק"ס: 2432

PLUS

מודולר ארט 3x2



הנחיות לתכנון גרפי:

הקובץ בנוי בגודל 1:10, יש לבנות את הגרפיקה בהתאם.
(ב-1:10 רזולוציה 1000dpi ב-1:1 רזולוציה 100dpi)

חשוב!

גרפיקה רציפה ע"ג כל הפנלים.
בפנלים הקיצוניים הגרפיקה נראית רק בחלקה,
לכן רצוי לעצב רקע המשכי בלבד.
כמו כן לא למקם אינפורמציה חשובה נמוך מ-70 ס"מ מהבסיס.

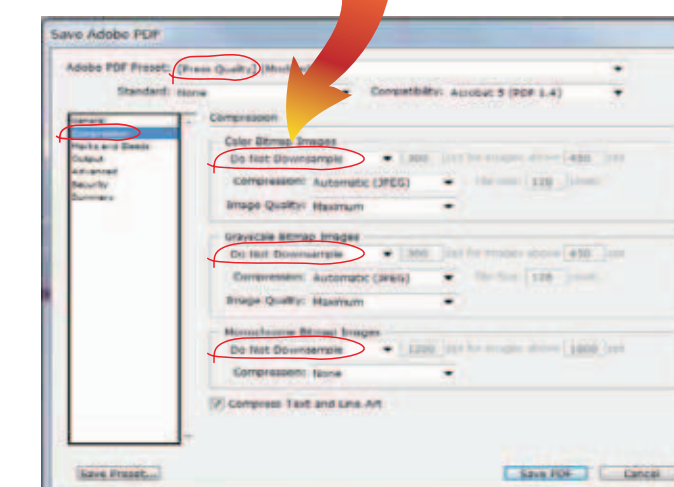
הוראות לסגירת קבצים:

- נא להעביר קבצי PDF בלבד.
- גודל נטו, ללא בלידים, צלבים, וסימונים.
- סגירה כ-PDF Press Quality.
- להפוך טקסטים ל-Outline (קונברט)
- יש לעבוד ביחס 1:1 DPI 100 או 1:10 DPI 1000.

■ **חשוב!** לשנות ב- Compression בכל שלושת האופציות הנ"ל:

- Color bitmap images
- Greyscale bitmap images
- Monochrome bitmap

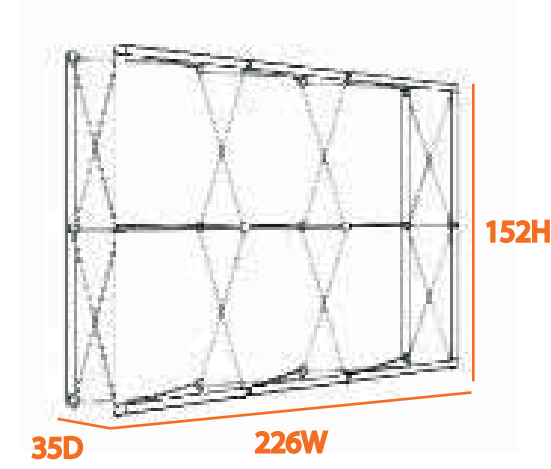
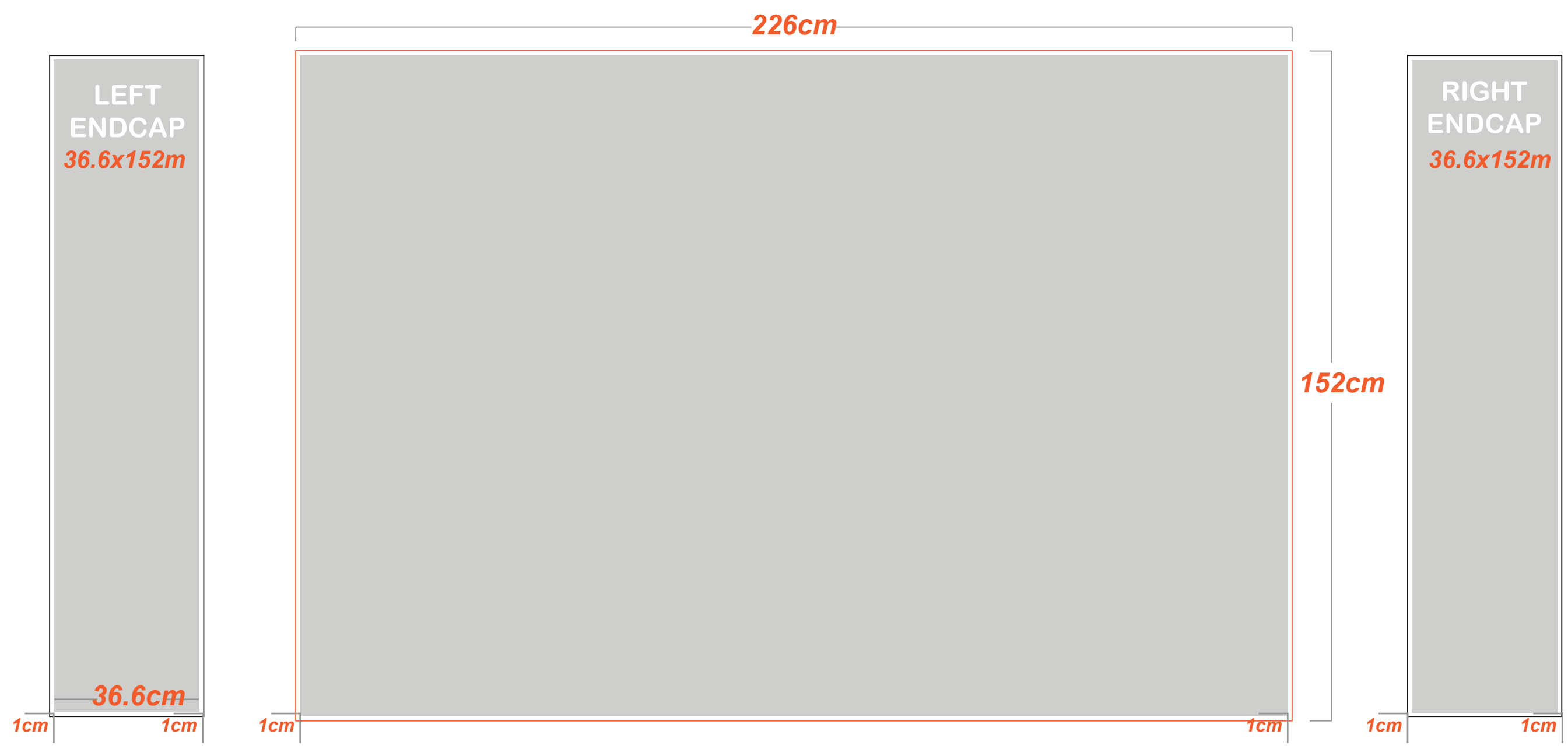
ל- **Do Not Downsample**



פס סיליקון ברוחב 1 ס"מ שבו גרפיקה מוסתרת

ניתן להעביר לאימייל קבצים במשקל עד 15 מגה.
קבצים כבדים להעביר דרך אתרים ייעודיים, כמו
JumboMail-WeTransfer-SendSpace ועוד.

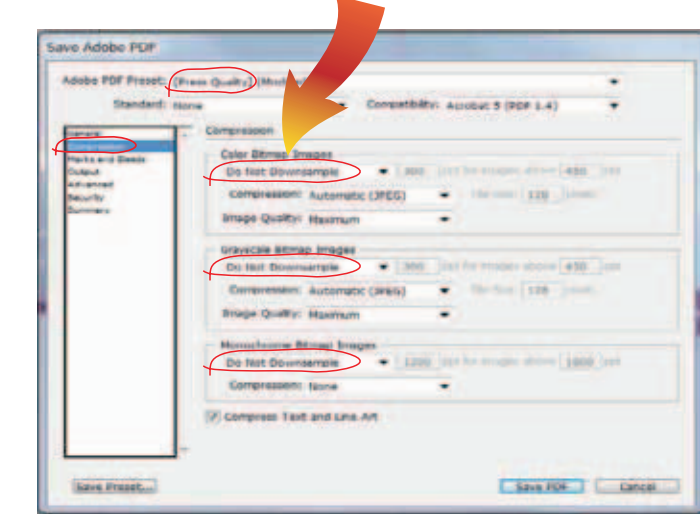
מק"ט: 2432 WITH SEPARATED ENDCAPS-PLUS מודולר ארט 3x2



הנחיות לתכנון גרפי:
 הקובץ בנוי בגודל 1:10, יש לבנות את הגרפיקה בהתאם.
 (ב-1:10 רזולוציה 1000dpi ב-1:1 רזולוציה 100dpi)
חשוב!
 גרפיקה רציפה ע"ג כל הפנלים.
 בפנלים הקיצוניים הגרפיקה נראית רק בחלקה,
 לכן רצוי לעצב רקע המשכי בלבד.
 כמו כן לא למקם אינפורמציה חשובה נמוך מ-70ס"מ מהבסיס.

הוראות לסגירת קבצים:

- נא להעביר קבצי PDF בלבד.
- גודל נטו, ללא בלידים, צלבים, וסימונים.
- סגירה כ-PDF Press Quality.
- להפוך טקסטים ל-Outline (קונברט)
- יש לעבוד ביחס 1:1 DPI 100 או 1:10 DPI 1000.
- **חשוב!** לשנות ב- Compression בכל שלושת האופציות הנ"ל:
 - Color bitmap images
 - Greyscale bitmap images
 - Monochrome bitmap
- **Do Not Downsample** ל-



פס סיליקון ברוחב 1 ס"מ שבו גרפיקה מוסתרת

ניתן להעביר לאימייל קבצים במשקל עד 15 מגה.
 קבצים כבדים להעביר דרך אתרים ייעודיים, כמו
 JumboMail-WeTransfer-SendSpace ועוד.